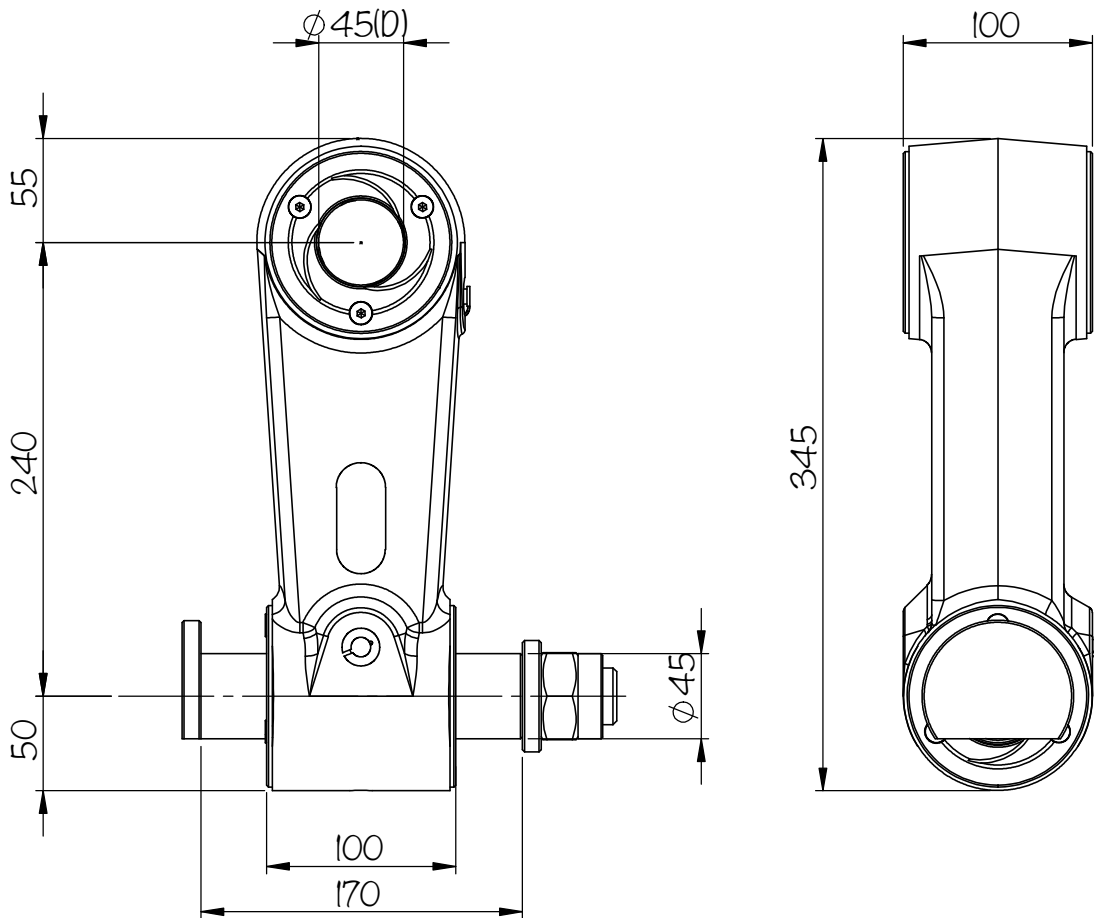
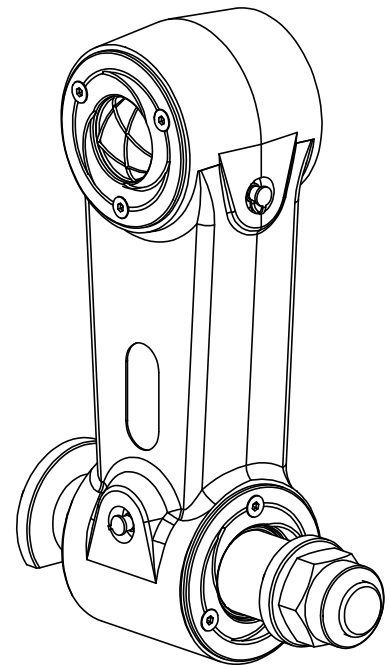


70447-0B CL 10045 LINK



MAX AXIAL LOAD STATIC	160 kN
MAX AXIAL LOAD DYNAMIC	80 kN
WEIGHT	22 kg



ITEM	NAME	(D)
70447-0B	CL 10045 LINK	45,50
70447-0B45	CL 10045-10045 LINK	45

