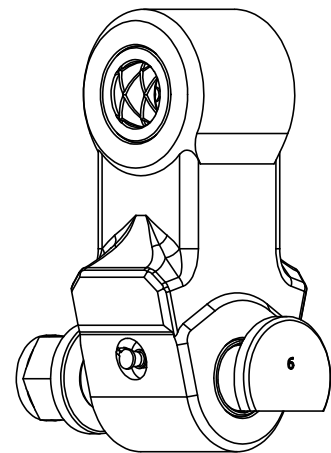
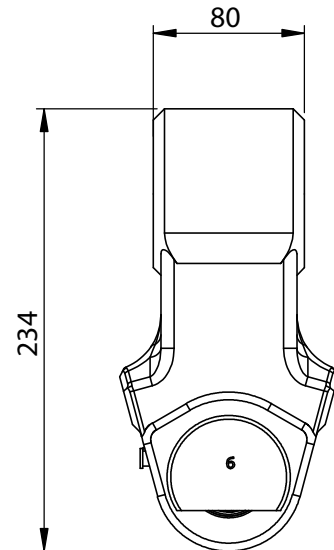
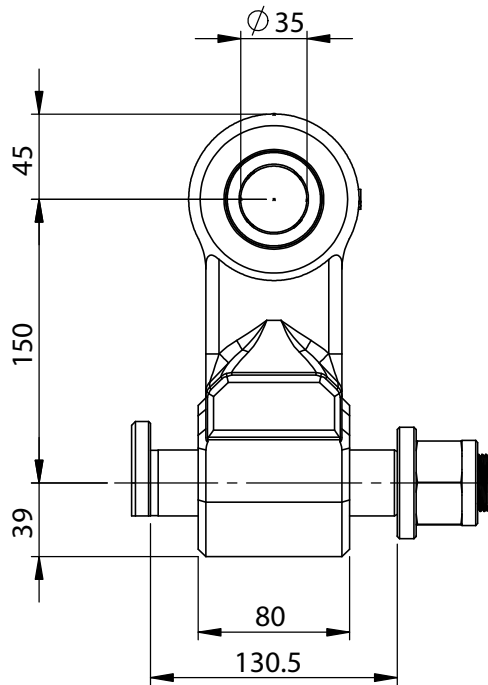


# 704461-0B CL 8035(150) LINK



MAX AXIAL LOAD STATIC	100 kN
MAX AXIAL LOAD DYNAMIC	50 kN
WEIGHT	20 kg

