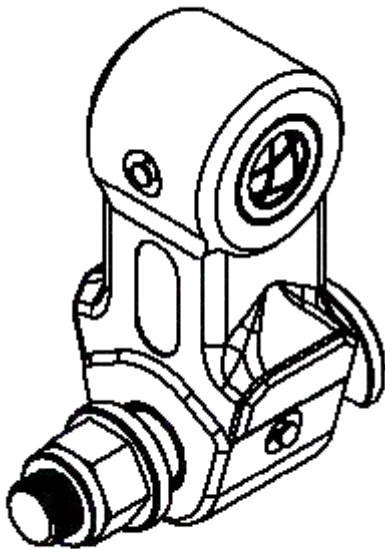
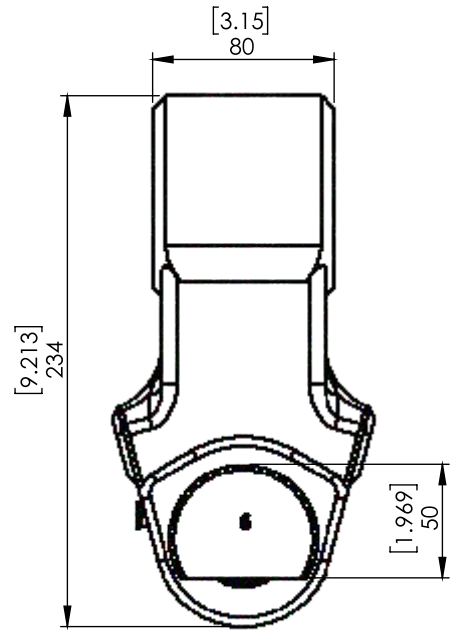
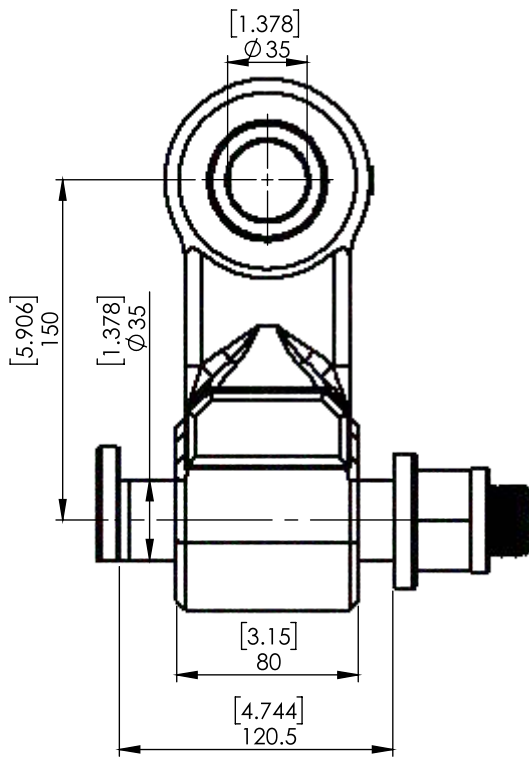


# 704461-0B CL 8035(150) LINK



Max axial load static	100 kN / 22481 lbf
Max axial load dynamic	50 kN / 11240 lbf
Weight	20 kg / 44 lb