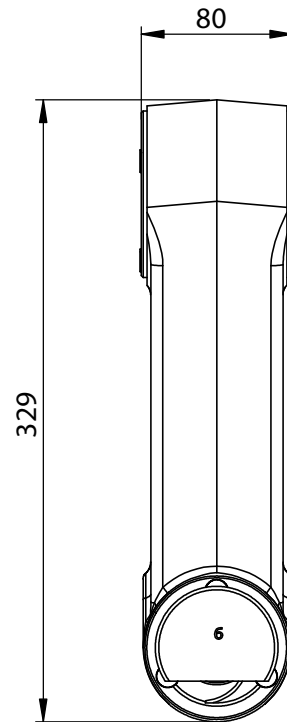
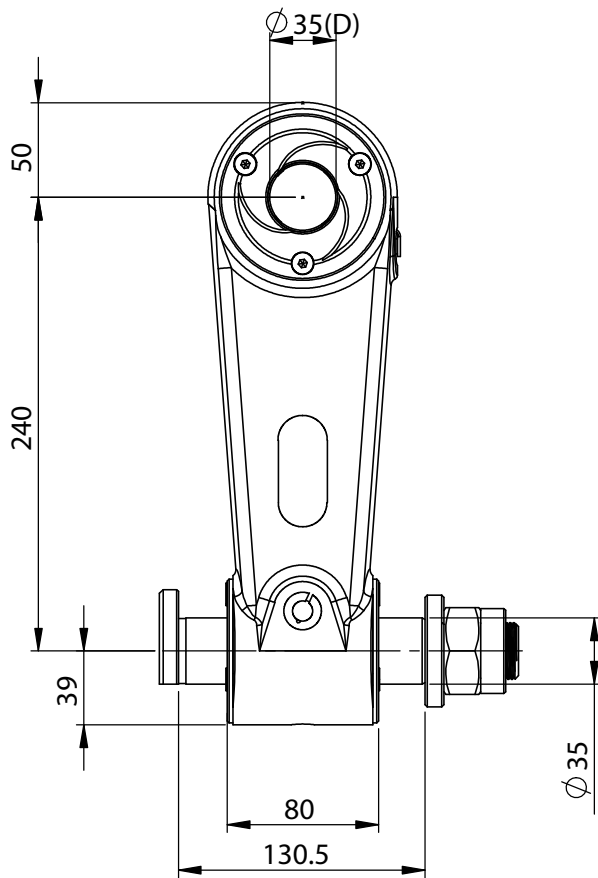
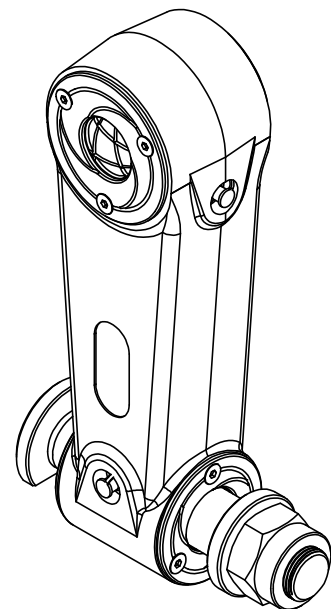


70446-0B CL 8035 LINK



MAX AXIAL LOAD STATIC 100 kN
 MAX AXIAL LOAD DYNAMIC 50 kN
 WEIGHT 20 kg



ITEM	NAME	(D)
70446-0B	CL 8035 LINK	30,35,40,45
70446-0B30	CL 8035-8030 LINK	30
70446-0B35	CL 8035-8035 LINK	35
70446-0B40	CL 8035-8040 LINK	40
70446-0B45	CL 8035-8045 LINK	45

