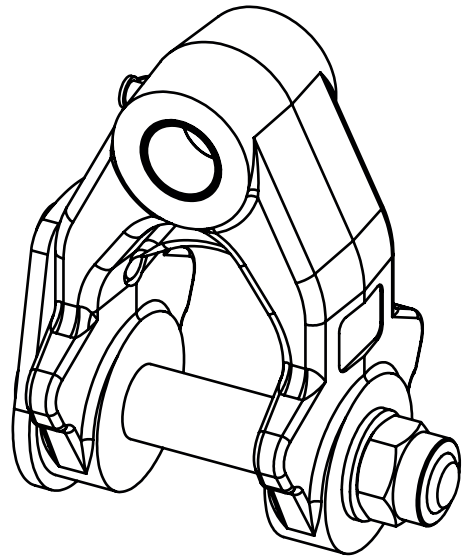
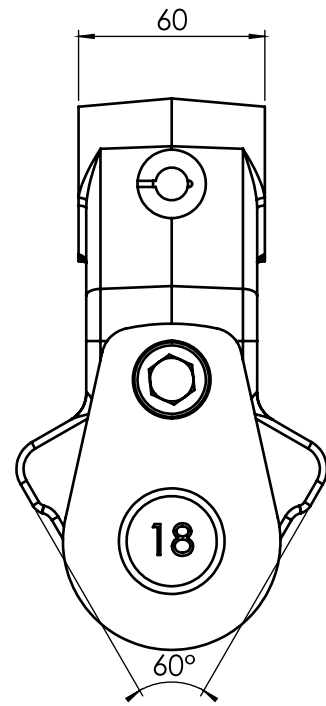
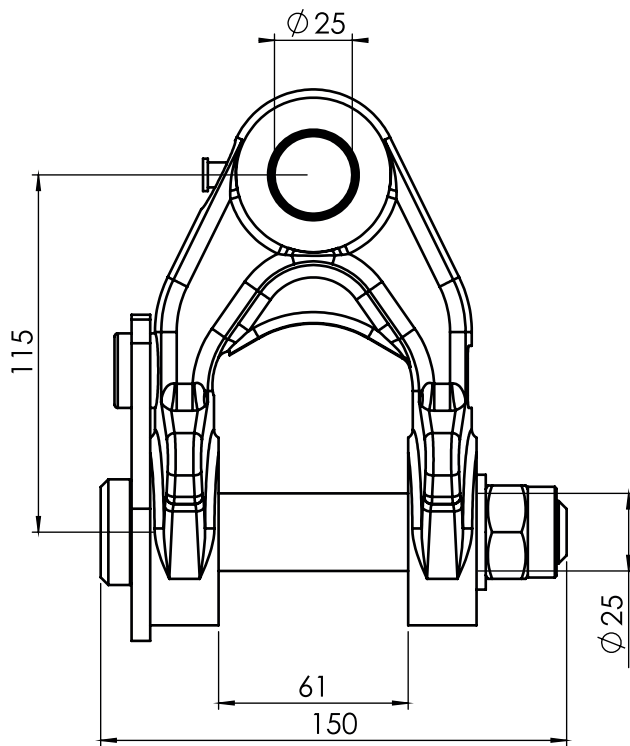


60440-0B

CL 6025-6025



Max axial load static  
Max axial load dynamic  
Weight

45 kN  
25 kN  
4,5 kg