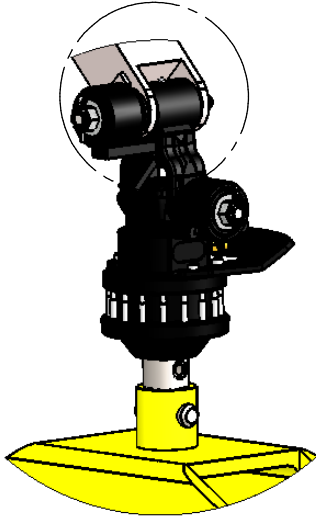


# Brakelink DBL / Jarruriipuke DBL

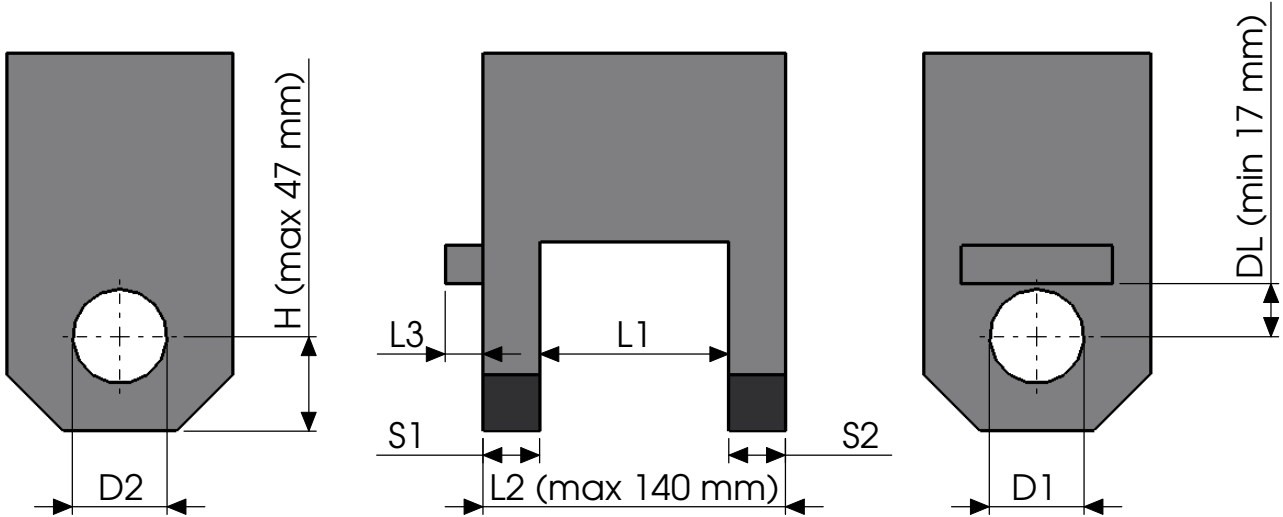
## Mittausohjeet jarruriipukkeelle

## Measurement instruction for brake link



Measurements for the crane boom head are important information when placing your order for the swing damper device. By measuring the head you can be sure to get right sized damper and able to install it easily. Please fill in information and send form for us (you can send also only dimensions by email using dimensions letters).

Puomin pää tulee mitata jotta jarruriipuke tulee oikeilla mitoilla ja asennus voidaan suorittaa ongelmitta. Täytä seuraavat tiedot ja lähetä lomake meille (voit myös lähettää pelkät mitat käyttäen mittojen kirjaimia).



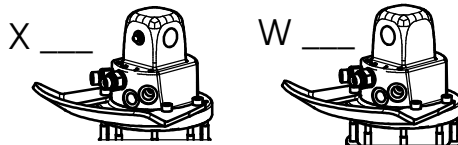
Dimensions  
Mitat

D1 \_\_\_\_\_  
D2 \_\_\_\_\_  
DL \_\_\_\_\_  
L1 \_\_\_\_\_  
L2 \_\_\_\_\_  
L3 \_\_\_\_\_  
S1 \_\_\_\_\_  
S2 \_\_\_\_\_  
H \_\_\_\_\_

Rotator type  
Rotaattorin malli  
FR 7 \_\_\_\_\_  
FR10 \_\_\_\_\_  
FR15 \_\_\_\_\_  
CR300 \_\_\_\_\_  
CR400 \_\_\_\_\_  
CR500 \_\_\_\_\_

Diameter of pin (rotator)  
Tapin halkaisija (rotaattori)  
D24 \_\_\_\_\_  
D25 \_\_\_\_\_  
D30 \_\_\_\_\_

Direction of the pin (FR models)  
Tapin suunta (FR mallit)



mark (x) merkitse (x)

Customer name / Asiakkaan nimi: \_\_\_\_\_

Crane / Kuormain: \_\_\_\_\_



send / lähetä: [sales@finn-rotor.com](mailto:sales@finn-rotor.com)

get Your crane moving!  
[www.finn-rotor.fi](http://www.finn-rotor.fi)